

# STURM NEWS

## BARRIEREFREIER BRANDSCHUTZ.

Die Anforderungen an barrierefreie Türen sind umfangreich und genau definiert. So muss etwa das Öffnen und Schließen mit besonders wenig Kraftaufwand möglich sein, andernfalls sind automatische Türsysteme zu verwenden. Und auch die Montage der zugehörigen Taster ist genau geregelt, wobei wiederum unterschieden wird, ob sich die Nutzer – z.B. im Rollstuhl – mit oder gegen die Öffnungsrichtung, seitlich oder frontal der Tür annähern.

### Tür zu einem normalen Leben.

Sturm wurde beauftragt, eine bestehende Wohnungseingangstür im 3. Obergeschoß einer Wohnhausanlage ohne bauliche Maßnahmen auf Barrierefreiheit umzurüsten. „Unüberwindliches Hindernis oder ‚Bahnfrei‘-Türen entscheiden, ob uns die Welt offen steht.“ sagt die Studentin und Rollstuhl-Fahrerin Nermina Dogic aus Salzburg. Mit dieser Sturm Wohnungstüre ist ihr Zuhause barrierefrei zugänglich. „Hinzu kommt das gute Gefühl durch den Brandschutz – denn mit einem Rolli ist die Flucht vor Rauch und Feuer nicht ganz so einfach. Sicherheit und Bewegungsfreiheit, die Tür ist für mich ein Qualitätssprung, der mir einen spontanen Alltag und ein normales Leben ermöglicht.“



### Video Barrierefrei.

In unserem Barrierefrei-Clip sehen Sie, wie wir die individuelle Einbausituation gelöst haben.



Barrierefreiheit wird gefördert – fragen Sie die zuständigen Behörden und Beratungsstellen in Ihrem Bundesland.

### Anforderungen:

Feuerschutz EI30 – Einbruchschutz Klasse RC3 mit motorisiertem Mehrfachverriegelungsschloss – Schallschutztür Rw, p 42 dB, PB – Automatantrieb mit Sensorleisten gegen zu frühes Schließen

### Ausführung:

Sperrtürlblatt beidseitig glatt stehend furniert – RAL 9016 weiß lackiert – überfäلت mit Überschlagnichtung in Reno Holz-Blockzarge – Fingerschutzrollo auf der Gegenbandseite

### Besondere Herausforderung:

Bestehende Stahlzarge musste verbleiben – Entwicklung einer Holz-Renovierungs-Zarge passgenau zum Falzsystem der Stahlzarge – nach innen abfallende Anschlagleiste für Rollstuhl-Gängigkeit – Programmierung und Integration der bestehenden Fernbedienung in Türantriebssteuerung – Implementierung Notstromaggregat

### Wir freuen uns auf das Gespräch.

#### Sturm GmbH

A-5091 Unken · Niederland 155  
Tel.: +43 (0) 65 89 / 42 15 · Fax: 46 54  
office@funktionstueren.eu  
www.funktionstueren.eu

#### Büro Wien:

Ing. Bernhard Lechner  
Tel.: +43 (0) 664 / 46 35 090  
bernhard.lechner@funktionstueren.eu

#### Büro Graz:

Edmund Peterjan  
Tel.: +43 (0) 664 / 52 53 233  
edmund.peterjan@funktionstueren.eu

Weitere Informationen dazu finden Sie auf  
[www.funktionstueren.eu](http://www.funktionstueren.eu)



## NEU: AUSSENTÜR LIGHT.

### Für wettergeschützte Einbausituationen.

Wohnungstüren in offenen Korridoren und Nebeneingängen sind vielfach gut gegen Regen und Sonne geschützt. Mit der neuen URBANUM Top hat Sturm dafür jetzt eine maßgeschneiderte und besonders wirtschaftliche Außentüren-Lösung.



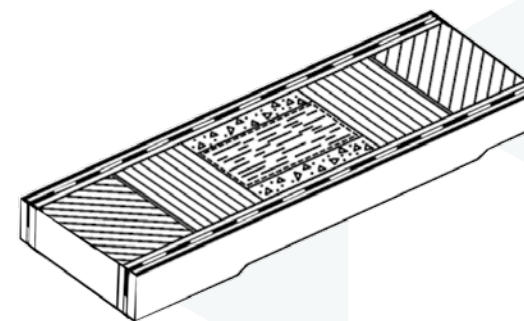
# NEUE AUSSENTÜRE FÜR SPEZIFISCHE ANFORDERUNGEN.



## DURCHDACHT UND WIRTSCHAFTLICH.

Die neue Sturm URBANUM Top verbindet diese Anforderungen zu einem durchdachten Türelement: Der hohe Schallschutzwert von  $R_w$  40 dB gewährleistet Ruhe und Lebensqualität, optimale Wärmedämmung und niedrige Energiekosten erreicht sie durch ausgewählte Materialien, Mehrfach-Falze und Bodendichtung. Mit RC2 Einbruchhemmung und EI30 Brandschutz sorgt die neue Sturm URBANUM Top für Sicherheit rundum.

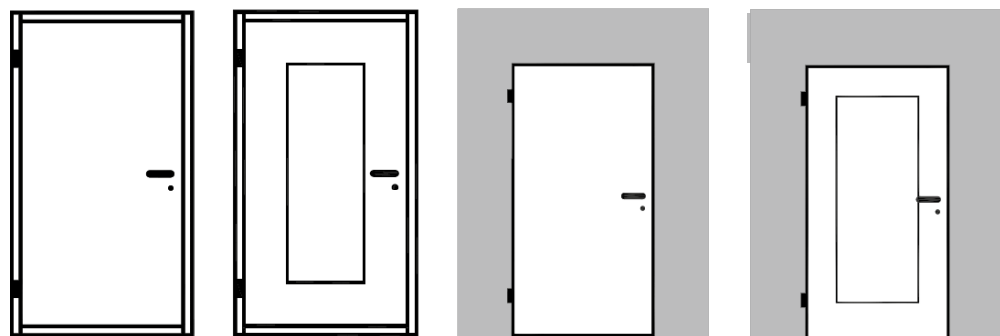
Aufgrund dieser abgestimmten Konstruktion ist die Sturm URBANUM Top gleichzeitig eine besonders wirtschaftliche Außentürenlösung. Sie wird, wie alle Sturm Türen, nach Ihren individuellen Anforderungen und Ausführungswünschen maßgefertigt.



## STURM URBANUM TOP:

**Langlebigkeit, Kosten sparen und Klima schonen – das steht bei allen Sturm Außentüren im Vordergrund. Sturm Außentüren sind umfassend auf Spitzenbelastungen ausgelegt und haben ihre einwandfreie Dauerfunktion in zahlreichen Tests bewiesen.**

Sie sind Teil der Gebäudehülle, müssen aber nicht jedem Wetter standhalten: Wohnungs- und Nebeneingangstüren, die durch Laubengänge oder Überdachungen technisch vor Wettereinwirkungen geschützt sind. Als Außentüren sollen sie trotzdem umfassenden Schutz bieten.



Blendrahmen,  
Blockrahmen

Geprüfte Lichte:  
1000 x 2100 mm

Max. Grösse:  
1230 x 2480 mm

Optional mit  
Rahmenverbreiterung,  
Seitenteil, Oberteil

Wahlweise mit  
Verglasung lieferbar

### Funktionen und Basiskennwerte:

- Wärmedämmung (Türelement  $U_D$ -Wert)  
ca.  $1,3 \text{ W/m}^2\text{K}$
- Klimaklasse 3c, 3d, 3e [EN 12219]
- Schallschutz  $R_w$  40 dB
- Einbruchhemmung RC2
- Brandschutz EI30

### Verarbeitung und Montage:

- Die Montage von Sturm Außentüren erfolgt nach Montageanleitungen.
- Allgemeine Bedienungs- und Gebrauchshinweise stehen jederzeit auf der Sturm Homepage zur Verfügung.

### Klimaklassen-Einstufung:

Die Klimaklassen-Einstufung 3c, 3d, 3e erreichen Sturm Außentüren durch entsprechend dimensionierte Grundkonstruktionen. So bestehen sie unterschiedliche Tests, wenn z.B. auf beiden Seiten jeweils unterschiedliche Temperaturen und Feuchtigkeit herrscht. Mehrfach-Fälze und Bodendichtungen minimieren schließlich die Fugendurchlässigkeit – die entscheidende Voraussetzung für geringe Wärmeverluste und hohen Komfort.

