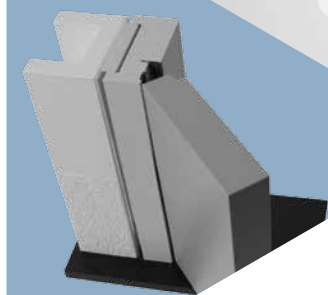


STURM NEWS



(UN)SICHTBAR?

Das Sturm BLOCTool ist ein bewährtes Türsystem für flächenbündige Raumabschlüsse. Es überzeugt durch effiziente Montage und ermöglicht die Verwirklichung von besonderen gestalterischen Ansprüchen und Anforderungen.



FLÄCHENBÜNDIG – FÜR ANSPRUCHSVOLLES RAUM-DESIGN.

Zu den besonderen Kennzeichen der Sturm BLOCTool Türsysteme zählt die nahezu minimalistische Reduktion und macht diese sofort zum Liebling der Architekten. Das Innovative Sturm BLOCTool inside erlaubt es sogar, die Tür von der flächenbündigen Seite in den dahinter liegenden Raum zu öffnen.

2011

2011



BLOCTOOL.

1- und 2-flügelig.

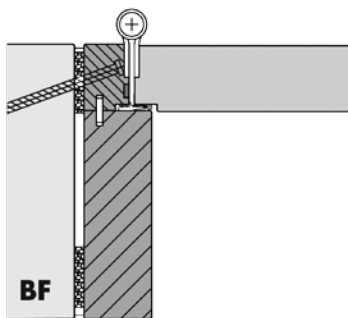
Die Standardtür mit Laibungszarge für flächenbündige Türsysteme (BF), wahlweise mit Blindfutter (BL) und zusätzlich mit Alu-Putzschiene (BS)

Ihre Vorteile auf einen Blick:

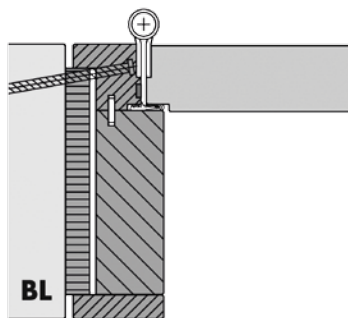
Blockfutter aus massivem Eichenholz in jeder gewünschten Größe, wahlweise mit Blindfutter und Putzschiene lieferbar. Bei verdeckten Bändern elegante, flächenbündige Türlösungen realisierbar. Besonders schnelle und einfache Montage.



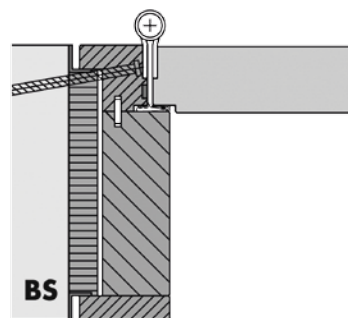
BlocTool-Prinzip



Blockfutter aus massivem Eichenholz.



Blockfutter aus massivem Eichenholz, Blindfutter aus MDF.



Blockfutter aus massivem Eichenholz, Blindfutter aus MDF, mit Putzschiene (Alu).

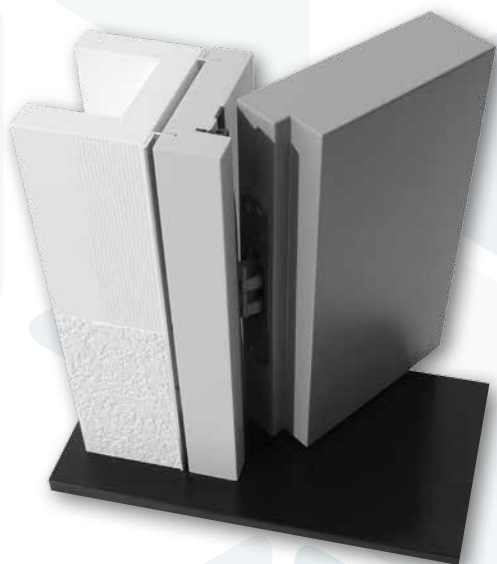
BLOCTOOL INSIDE.

1- und 2-flügelig.

Die Standardtür mit Laibungszarge für flächenbündige Türsysteme (BF), wahlweise mit Blindfutter (BL) und zusätzlich mit Alu-Putzschiene (BS)

Ihre Vorteile auf einen Blick:

Das neue Sturm BLOCTool Inside erweitert die Möglichkeiten für anspruchsvolle Raumgestaltung. BLOCTool Inside ist ein Blockfutter-Türsystem, bei dem Mauerwand und Türblatt außen eine bündige Flächeneinheit bilden. Gleichzeitig öffnet die Tür aber in den dahinter liegenden Raum hinein. Das Türsystem ist in der Ausführung BF / BS mit und ohne EI30 Anforderung lieferbar..



BlocTool Inside-Prinzip

Besonderheiten:

- Für Innentüren
- Optional mit Brand- und Rauchschutz
- Passend für 1- und 2-flügelige Türen
- Breite, Höhe und Fräsungen nach Maß
- Anwendung in Mauerwerk, Beton, Leichtbauwand

Weitere mögliche Ausführungsvarianten und Multifunktionen auf Anfrage.

KOMPLETT- LÖSUNGEN FÜR DAS KRANKENHAUS.

- Behandlungsraumtüren
- Gang- und Treppenhaustüren
- OP-Schiebetüren
- Patientenzimmertüren
- Patientenzimmer-Schiebetüren
- Röntgenraumtüren
- Sanitärbereichstüren



Die Spezialisten von Sturm wissen, wie Sie die verschiedensten Anforderungen von Krankenhaustüren optimal erfüllen können. Vor allem, wenn es um Schiebetüren geht, bietet Sturm ein umfangreiches Sortiment für alle Einsatzbereiche im Krankenhaus.

Wir freuen uns auf das Gespräch.

Sturm GmbH

A-5091 Unken · Niederland 155
Tel.: +43 (0) 65 89 / 42 15 · Fax: 46 54
office@funktionstueren.eu
www.funktionstueren.eu

Büro Wien:

Ing. Bernhard Lechner
Tel.: +43 (0) 664 / 46 35 090
bernhard.lechner@funktionstueren.eu

Büro Graz:

Edmund Peterjan
Tel.: +43 (0) 664 / 52 53 233
edmund.peterjan@funktionstueren.eu

Weitere Informationen dazu finden Sie auf
www.funktionstueren.eu

Detailinformationen zu den verschiedenen Einsatzbereichen finden Sie gleich hier:

