

PERFEKTE PASSFORM. HÖCHSTE QUALITÄT.

Um Ihnen die Auswahl zu erleichtern haben wir unser Programm nach Einsatzbereichen gruppiert – so kommen Sie schnell und einfach zur richtigen Tür:

- Kindergärten und Schulen
- Veranstaltungsstätten
- Alten- und Pflegeheime
- Büros und Gewerbe
- Krankenhäuser
- Wohnbauten
- Hotels



STURM NEWS



AUS ALT MACH NEU. OHNE BAUSTELLE.

Die saubere Lösung für Renovierungen.

Ob Anpassung an gesetzliche Vorschriften oder optische und funktionelle Modernisierung, mit den neuen Modulen **RENOModul** und **RENOVisto** hat Sturm die richtige Lösung für jedes Renovierungsvorhaben. Schnell und sauber, ganz ohne Maurerarbeiten.

Detailinformationen zu den verschiedenen Einsatzbereichen finden Sie gleich hier:



Wir freuen uns auf das Gespräch.

Sturm GmbH
A-5091 Unken · Niederland 155
Tel.: +43 (0) 65 89 / 42 15 · Fax: 46 54
office@funktionstueren.eu
www.funktionstueren.eu

Büro Wien:
Ing. Bernhard Lechner
Tel.: +43 (0) 664 / 46 35 090
bernhard.lechner@funktionstueren.eu

Büro Graz:
Edmund Peterjan
Tel.: +43 (0) 664 / 52 53 233
edmund.peterjan@funktionstueren.eu

Weitere Informationen dazu finden Sie auf
www.funktionstueren.eu



DER IDEALE RAHMEN FÜR RENOVIERUNGEN

Ob es um die Neugestaltung einzelner oder mehrerer Räume, die Renovierung kompletter Gebäude oder Wohnungen oder um mehr Sicherheit durch Feuerschutz geht – Sturm bietet für eine Vielzahl an Renovierungsvorhaben maßgeschneiderte Türrahmen. Sie sind für die Montage auf vorhandene Stahlzargen vorbereitet, daher können Sie Ihren Auftrag ganz ohne Mauerarbeiten abwickeln. Auch die Oberflächen stellen Sie selbst her – oder Sie lassen sich die Elemente montagefertig liefern.



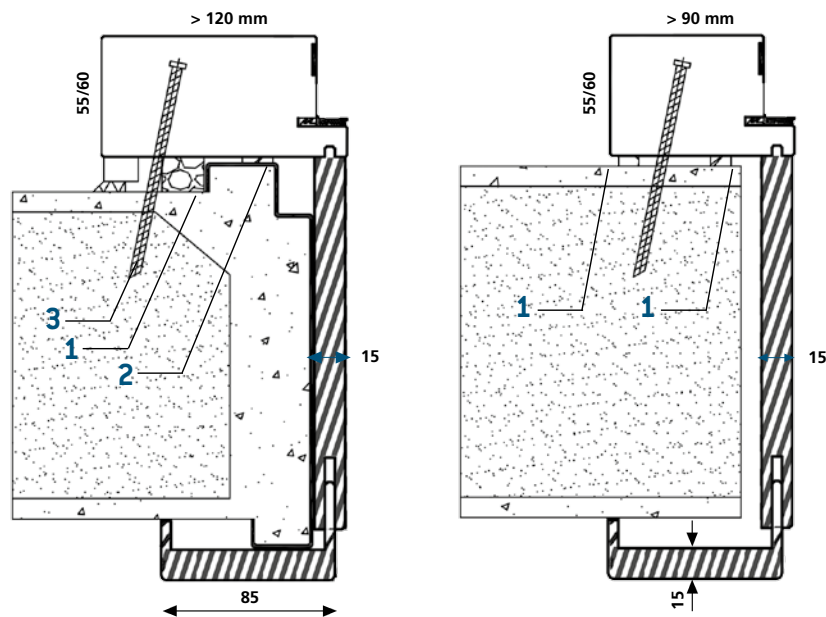
STURM RENOMODUL

Vollständige Ummantelung von Laibung/Sturz oder Stahlzarge Altbestand

Sturm RENOModul macht Sie bei Renovierungen rund um die Tür unabhängig vom Bestand: Holzrahmen bauen Sie einfach aus, Stahlzargen belassen Sie im Mauerwerk – denn Sturm RENOModul gibt es für beide Einbausituationen. Bei der Montage auf Stahlzarge ist im Zuge der Renovierung außerdem ein Wechsel der Bandseite möglich.

Sturm RENOModul Ausführungen

- für 1-/2-flügelige Türen
- Wandstärke bis 420 mm
- Rahmenquerschnitt B > 90-120 mm x T 55/60 mm
- Rahmenquerschnitt bandseitig Montage auf Stahlzarge B > 120 mm x T 55/60 mm
- Maßfertigung Breite/Höhe in mm-Schritten und inkl. aller Fräsungen
- Einbruchschutz bis RC3
- wahlweise mit/ohne EI30 Brandschutz (zusätzlich abhängig vom gewählten Türblatt)
- Schallschutz (abhängig vom gewählten Türblatt)
- Oberfläche wahlweise Eiche roh/Buche gedämpft vorgeschliffen/grundiert, NCS/RAL lackiert
- wahlweise als Bausatz lieferbar



Sturm RENOVisto Ausführungsvarianten

1. Vorkomprimiertes Dichtband GYSO-Flame-Kombi
2. Keramikband
3. Verschraubung neben der ausgemörtelten Stahlzarge ins Mauerwerk

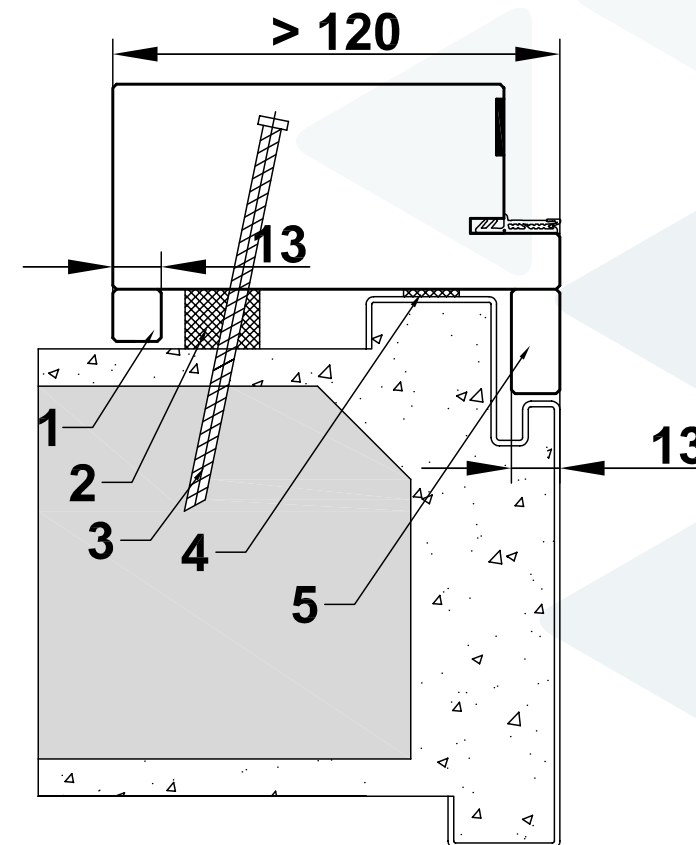
STURM RENOVISTO

Bandseitiges Aufsetzen auf Stahlzarge im Altbestand

Sturm RENOVisto ist die Lösung, wenn die Durchgangsbreite/-höhe uneingeschränkt erhalten bleiben müssen oder nur der bandseitige Raum renoviert wird. In diesem Fall wird die vorhandene Stahlzarge vollkommen abgedeckt.

Sturm RENOVisto Ausführungen

- für 1-/2-flügelige Türen
- wahlweise mit/ohne EI30 Brandschutz (zusätzlich abhängig vom gewählten Türblatt)
- Schallschutz (abhängig vom gewählten Türblatt)
- Einbruchschutz bis RC3
- Oberfläche wahlweise Eiche roh/Buche gedämpft vorgeschliffen / grundiert, NCS/RAL lackiert
- wahlweise als Bausatz lieferbar



Sturm Resnovisto Ausführungsprinzip

1. Füllleiste Umbug
2. vorkomprimiertes Dichtband GYSO-Flame-Kombi
3. Verschraubung neben der ausgemörtelten Stahlzarge ins Mauerwerk
4. Keramikband
5. Füllleiste Zargenfalz



Sturm Türblätter für RENOModul und RENOVisto

Alle Sturm Rahmen sind mit einer großen Auswahl an Sturm Türblättern aus dem neuen Sturm Standardsortiment kombinierbar. Dies ist nicht nur wichtig für die Ästhetik, sondern auch für die Funktionalität: Zusatzfunktionen wie Brand-, Rauch-, Schall- und Einbruchschutz können nur mit einem richtig abgestimmten Türsystem aus Rahmen und Türblatt sichergestellt werden.

Gerne beraten wir Sie auch persönlich via office@funktionstueren.eu oder unter +43 (0)6589 / 4215.